

## CY屋根シリーズ

静音ルーフ(制振鋼板) CY-SS型



角波カラー鋼板 CY-KCS型



ポリカーボネート柱・アルミ材 CY-PA



カラー折板 CY-CSS



ポリカーボネート柱・スチール材 CY-PS



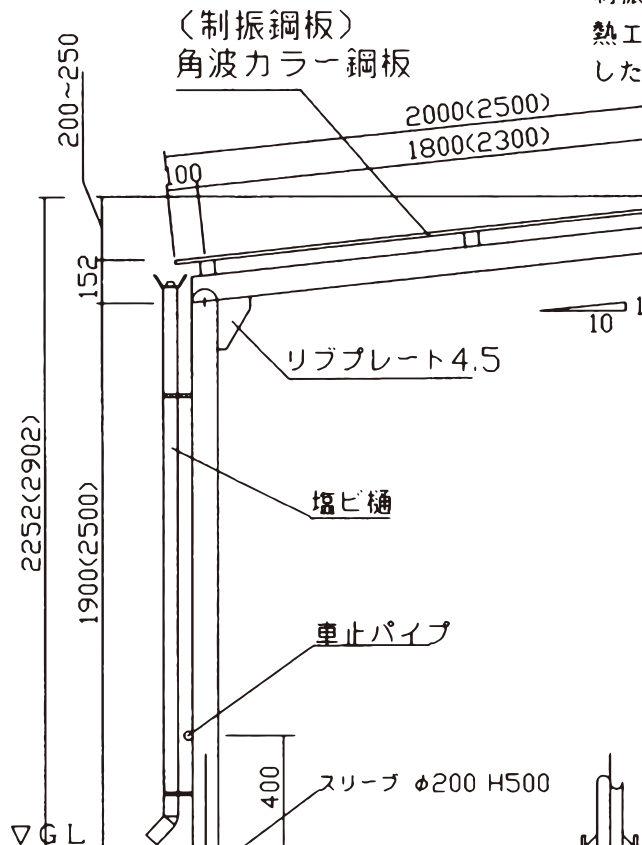
壁面取付タイプ



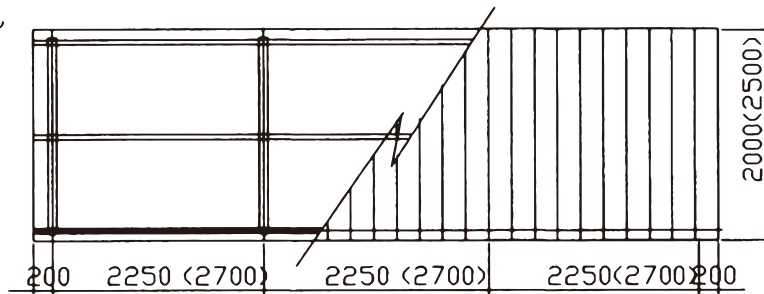
オプション  
背面パネル



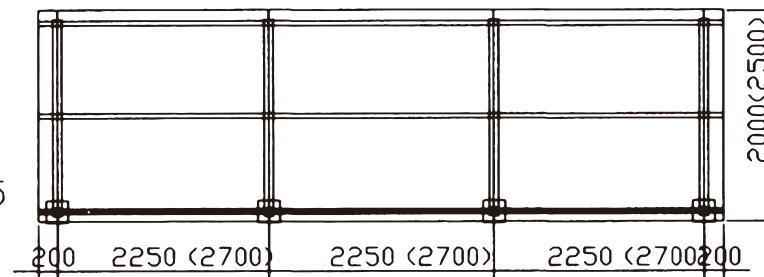
制振鋼板とは、2枚の鋼板の間に特殊樹脂を挟んだ物で、この樹脂が振動エネルギーを熱エネルギーに変換し振動を低減して音を消してしまうのですが、叩いても落としても金属音を発しません



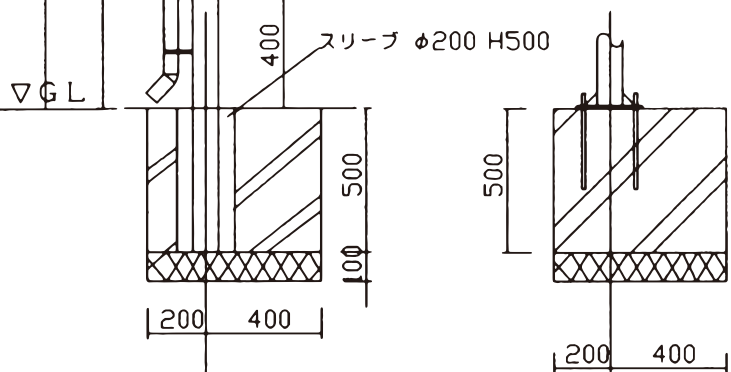
柱梁 間隔 2250 ( 2700 )  
 高さ 1900 ( 2500 )  
 柱 φ89.1×3.2~4.2  
 梁 φ89.1×2.8~3.2  
 母屋 50×50×1.6  
 塗装 プライマー+樹脂系ペイント  
 屋根 角波カラー鋼板(制振鋼板)  
 車止パイプ 32A  
 樋 塩ビ 軒樋半φ100 縦樋φ55



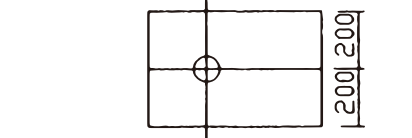
【 屋根伏図 1/150 】



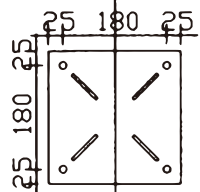
【 小屋伏図 1/150 】



【 矩計詳細図 1/50 】

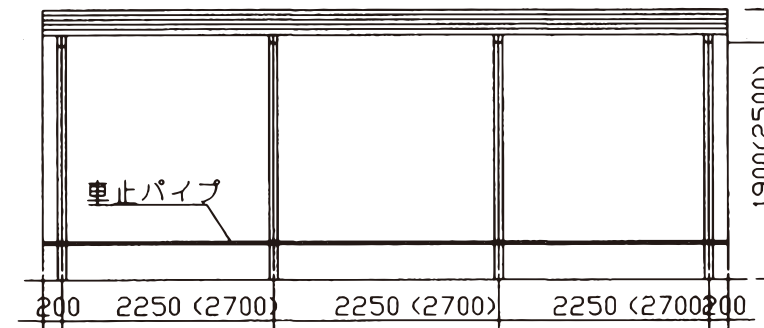


【 掘立脚部 1/50 】



【 ベースプレート 1/25 】

ベースプレート 9×230×230  
 ケミカルアンカーボルト 4×12φ L=250  
 リブプレート 5、H=50



【 正面図 1/150 】

自転車置場屋根 標準図	
CY-KCS 角波カラー鋼板屋根 (制振鋼板)	
株式会社オービック・ジャパン	No