

新2段ダイレクト式

駐輪機

上段ガススプリング2本付

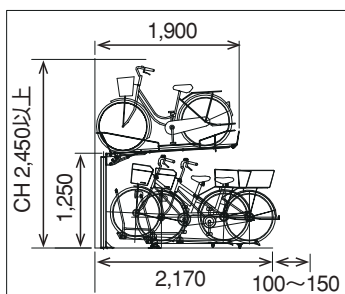
下段・スライド式

C2-G-2A10型(下段・前入タイプ)・C2-G-AB10型(下段・前後入タイプ)

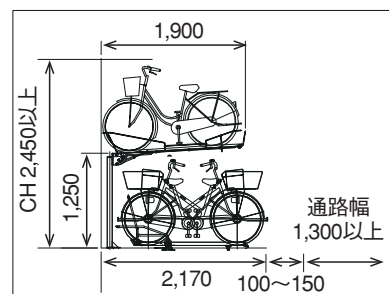


C2-G-2A10型 下段前入れタイプ

- 操作時に音が静か。
- フレームを引き出す必要がなく、後部スペース減少。
- ガススプリング2本付で、昇降操作補助。
- 下段ラックがスライド式で下段の自転車のカゴなどを傷めない。
- 下段はスライド式で収納台数増加。
- 下段はマウンテンバイク・子供用から28インチまで収納可。
- 下段・電動アシスト、子供同乗カゴ対応。



C2-G-2A10型



C2-G-AB10型



C2-G-2A10型 下段前後入れタイプ

計算式

上段 $\text{スペース幅} - 400 \div (500) = \text{台数}$

下段 $\text{スペース幅} - (500 \sim 550) - 450 \div 300 = \text{台数}$

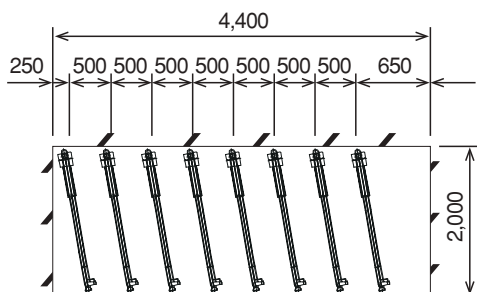
上段を降ろすスペース(20台ごとに必要)
両側の壁との間隔 1台当りの寸法

仕様

| | 上段 | 下段 |
|-----|---------|-----------------------|
| 本体 | 柱:スチール製 | 本体:アルミ製 転倒防止:スチール・パイプ |
| 仕上げ | 粉体焼付 | 平置型と同じ |

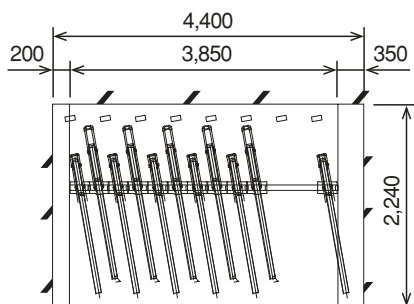
収納例 2段式・19台(上段8台・下段11台)

上段ラック平面図



下段・前入タイプ C2-G-2A10型平面図

① 駅周辺等、不特定利用者の所に最適



下段・前後入タイプ C2-G-AB10型平面図

② マンション等、特定利用者の所に最適

