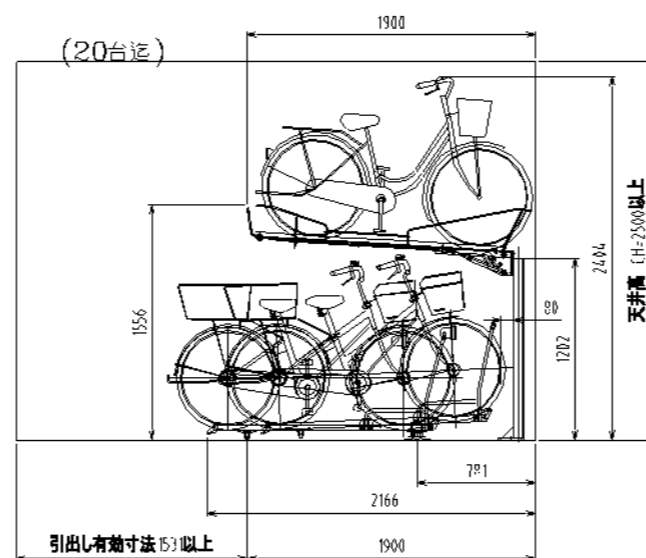
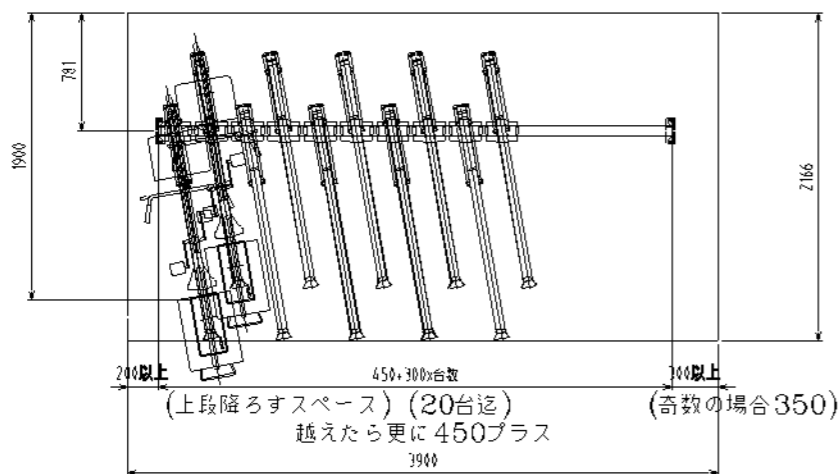
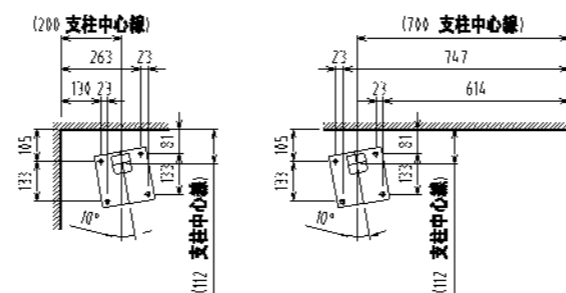


10°右振りアンカー位置



新2段式駐輪機 C2-G2A10型

仕様書

上段

| | |
|------------|--------------------|
| ラック本体 | SS チャンネル60×30×2.3t |
| 転倒防止 | SS 丸棒 10φ |
| 2段柱 | SS 60×60×3.2t |
| ベース | SS 160×160×4.5t |
| アーム(ブラケット) | SS 3.2t |
| 床ベース | SS 80×80×9.0t |
| ガススプリング | フリーピストンタイプ2本使用 |
| アンカー | ルーティアンカー 1060 |

下段

| | |
|----------|-----------------------|
| ラック本体 | アルミチャンネル 63W×30H×3.5t |
| 転倒防止 | アルミ |
| レール | アルミ |
| レール取付金物 | アルミ |
| スライドローラー | 直径26mm 一台に8ヶ使用 |
| キャスター | 直径50mm |
| アンカー | オールアンカー M8×50 |

日付 2016.06.20 設計 相川 尺度 1:50

現場名 米

図面名 新2段式前後入れ駐輪機

(株)オービックジャパン