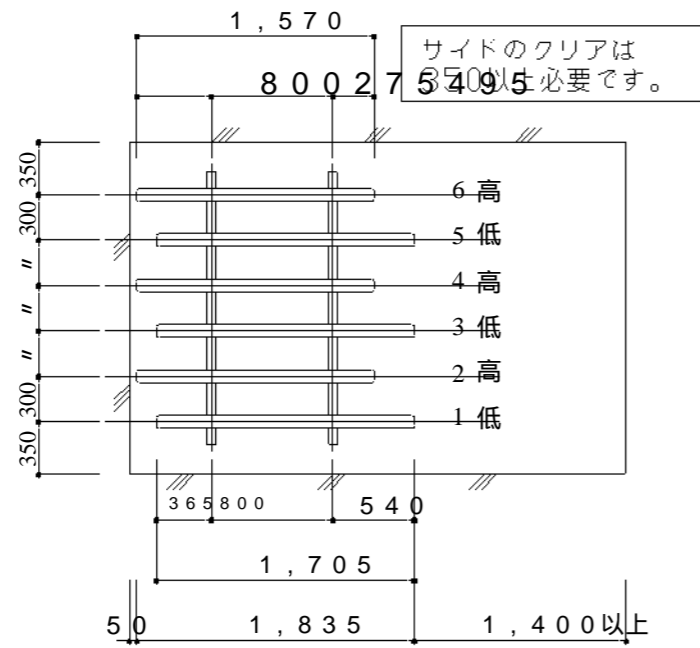
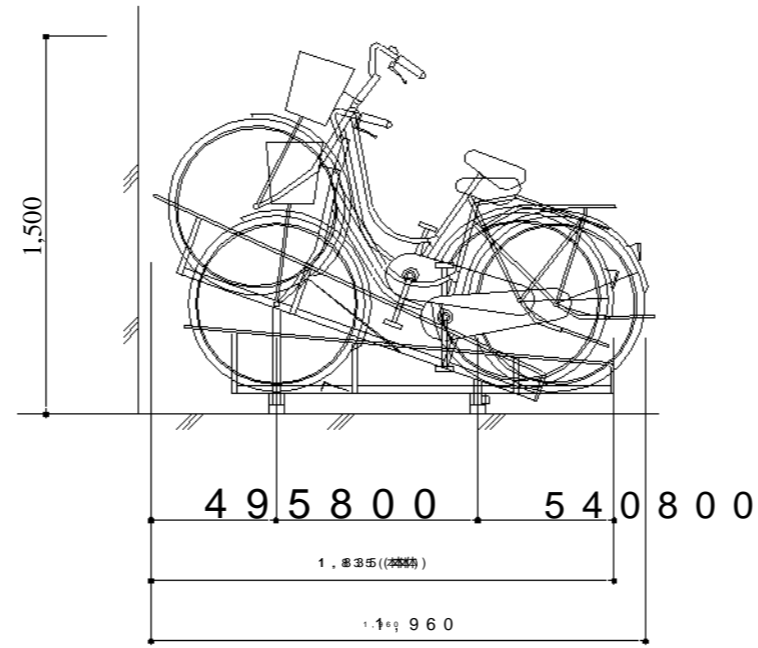


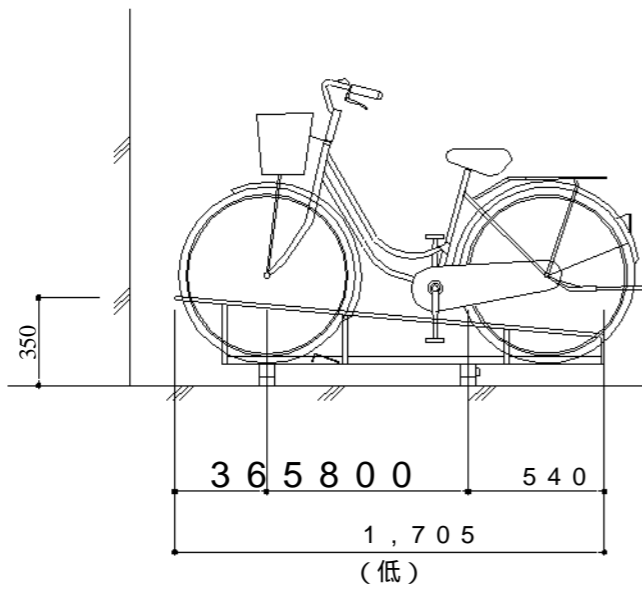
固定レール型サイクルスタンド



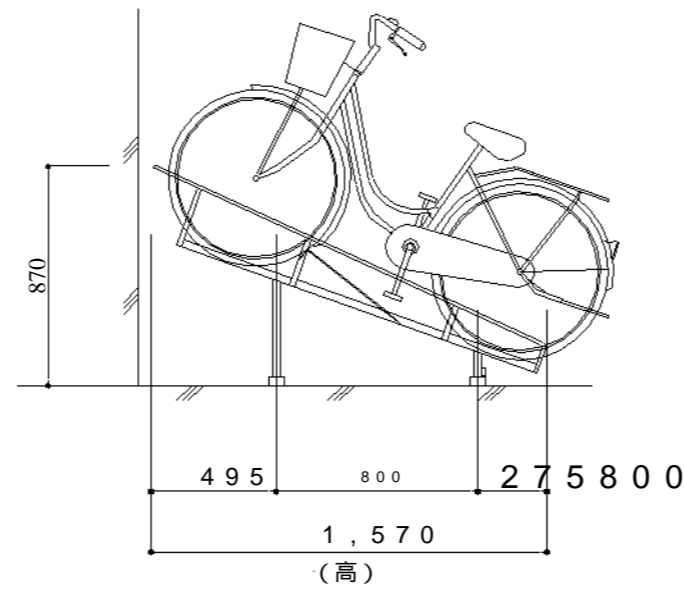
標準平面図 S = 1 / 50



標準側面図 S = 1 / 30



標準側面詳細図 S = 1 / 30



標準仕様表

名称		仕上げ仕様
ラック本体	t3.2熱間圧延軟鋼板	ポリエステル粉体焼付塗装
レール	t2.3熱間圧延軟鋼板	ポリエステル粉体焼付塗装
支柱	t1.6熱間圧延軟鋼板	ポリエステル粉体焼付塗装
台車	t2.3熱間圧延軟鋼板	ポリエステル粉体焼付塗装
車輪ガイド	φ9クロメートメッキ処理	ポリエステル粉体焼付塗装

日付 2011/12/28 設計 相川 尺度 1:50

現場名 駐輪機ちゃらく標準図

図面名 □E-HS 300L

(株)オービックジャパン