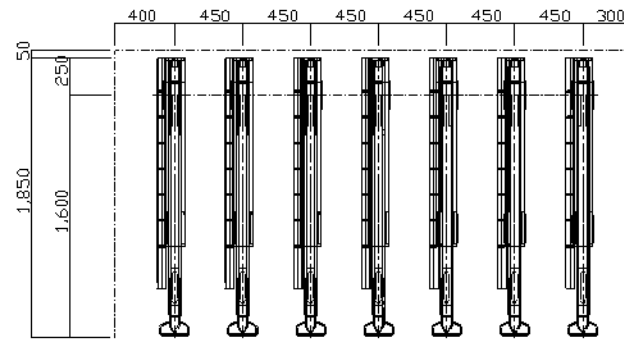
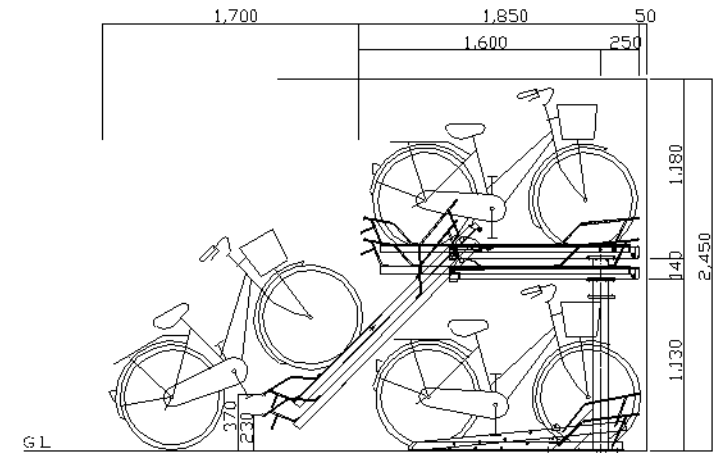


部材	材質	寸法	塗装・仕上げ
上段レール	SPHC	t4.0	クロメートメッキ 粉体塗装
ビーム	STKR	t2.3	クロメートメッキ 粉体塗装
柱	STKR	t2.3	クロメートメッキ 粉体塗装
ガススプリング	-	-	
下段レール	SPHC	t2.3	クロメートメッキ 粉体塗装
上段取付ボルト		M10	ダクロライズド
下段取付ボルト		M10	ダクロライズド
ビーム取付ボルト		M10	ダクロライズド
アンカ ボルト		M10×70	ダクロライズド



平面図



側面図

日付	2016/06/21	設計	相川	尺度	1:50	現場名	米	面名	2段式ラック OE-TG型	(株)オービックジャパン
----	------------	----	----	----	------	-----	---	----	---------------	--------------