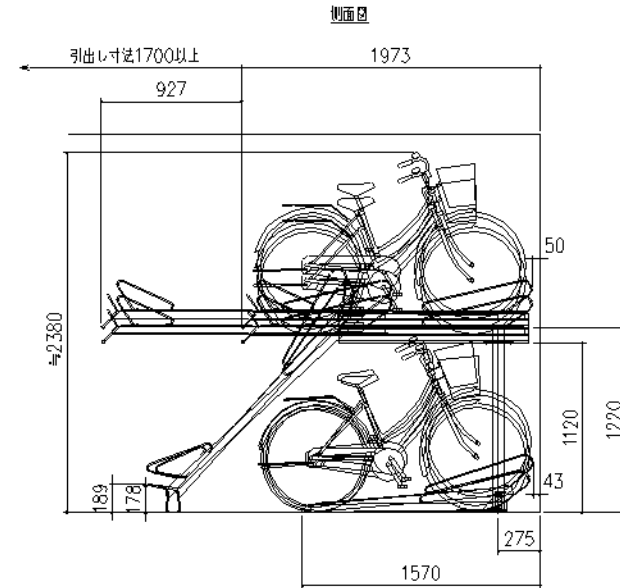
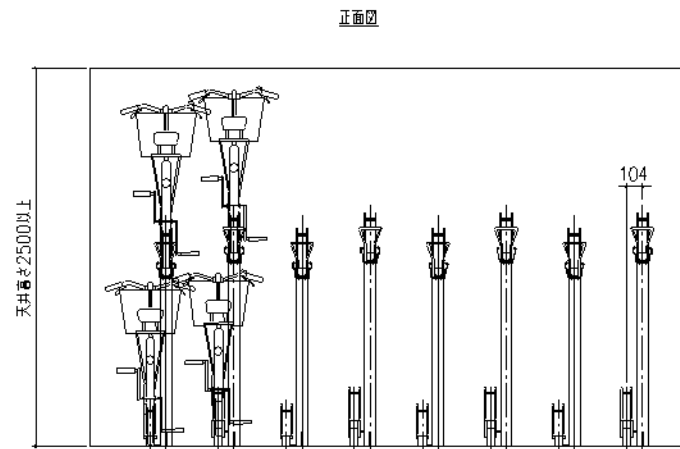
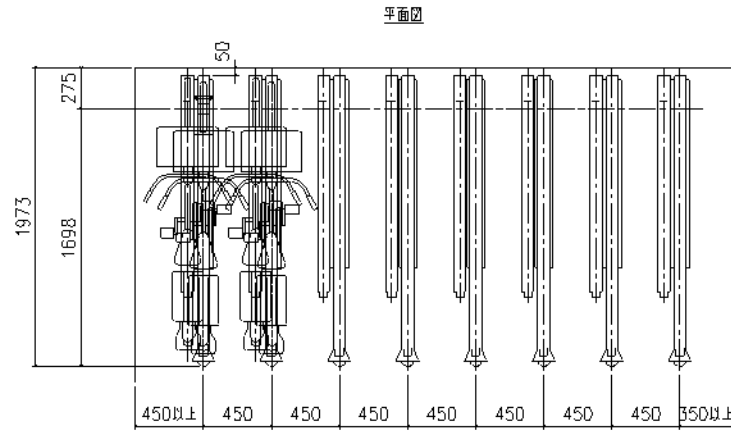


名称	材質	寸法	塗装・仕上げ
上段フレーム	SPHC	t3.0	クロメートメッキ ポリエステル系粉体塗装
可動レール	SPHC	t2.3	クロメートメッキ ポリエステル系粉体塗装
支柱	STKM	□75×75×t2.3	クロメートメッキ ポリエステル系粉体塗装
ガスシリンダ	-	-	-
下段レール	SPHC	t2.3	クロメートメッキ ポリエステル系粉体塗装
車輪ガイド	-	φ9	クロメートメッキ ポリエステル系粉体塗装
アンカーボルト	-	M12×70	シルバーピッキ



日付	2016/06/21	設計	相川	尺度	1:50
----	------------	----	----	----	------

現場名	*
-----	---

図面名	2段式ラック OE-G型
-----	--------------

(株)オービックジャパン
