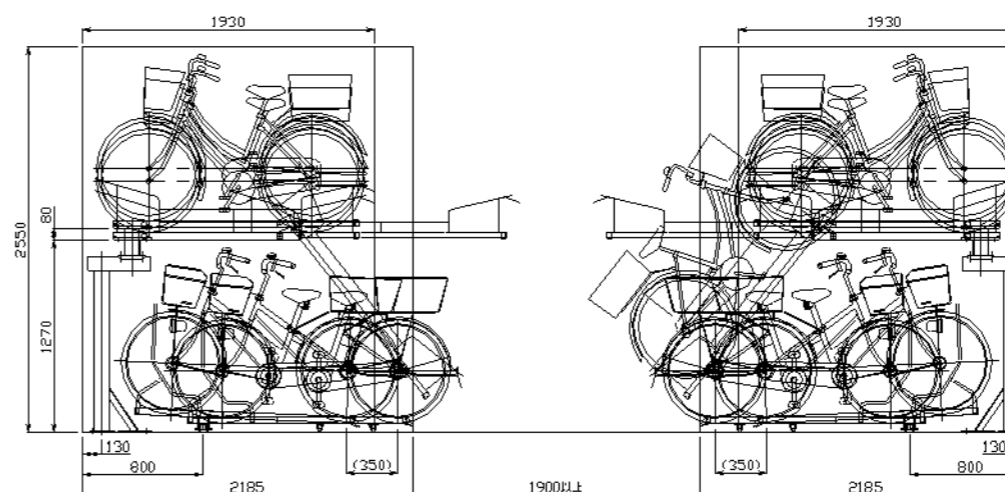
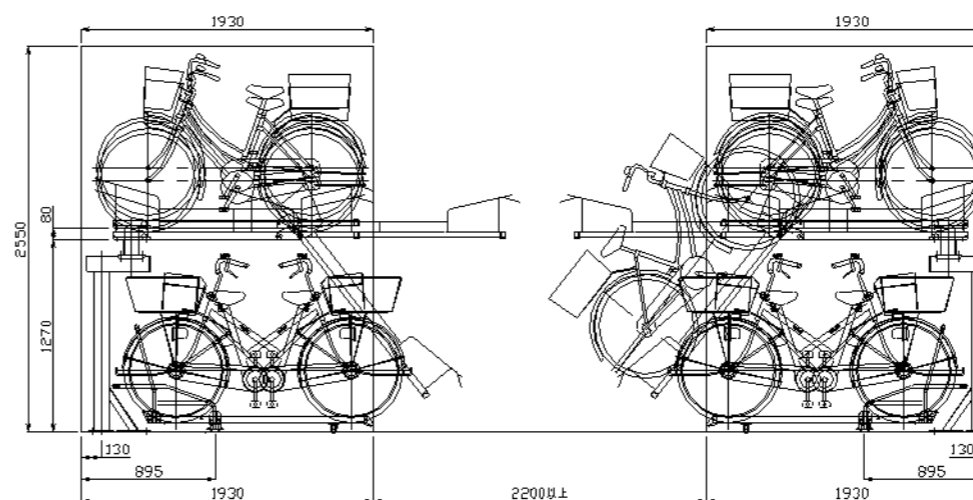


OE-TG (上段)			
名称	材質	寸法	塗装・仕上げ
上段レール	SPHC	t4.0	クロメートメッキ ポリエステル系粉末塗装
可動レール	SPHC	t2.3	クロメートメッキ ポリエステル系粉末塗装
支柱	STKR	φ100×100×t2.3	クロメートメッキ ポリエステル系粉末塗装
梁	STKR	φ100×100×t3.2	クロメートメッキ ポリエステル系粉末塗装
ガスシリンダー	-	-	-
支柱取付用アンカーボルト	-	M12×70	シルバービック
C-2A10 C-AB10 (下段)			
名称	材質	寸法	塗装・仕上げ
ラックレール	A6063		アルマイト
TOP-GUIDE	φ195 鉄		J140×H+塗装
レール	A6063		アルマイト
キャスター	1217F		
ローラ	POM樹脂		
1217F-ガイド	ポリカーボネイト		
小物部品	SPHC 鉄		J140×H
ワカメ墊	C-1060		J140×H



OE-TG-2A10



OE-TG-AB10

下段ラック (前入れ) 40kg対応
下段ラック (後入れ) 32kg対応

日付 2016/03/30 設計 相川 尺度 1:50

現場名 *

図面名 上段固定下段スライド
OE-TG

(株)オービックジャパン