

# 固定2段式ラック ハリ式

下段:スライド式

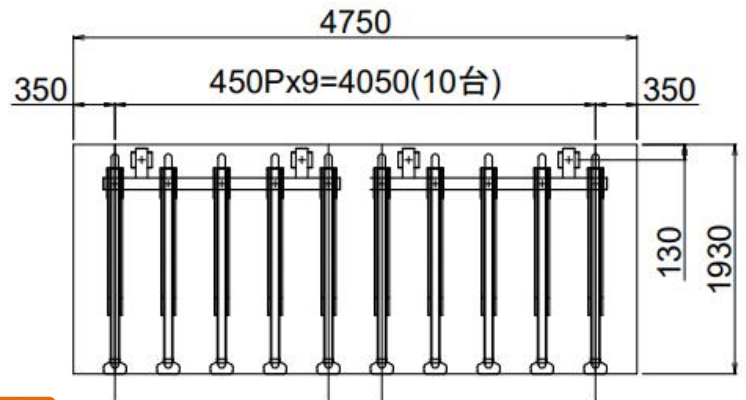
引き出す2段

OE-TG-HR-2A10型(下段:前入れタイプ)・OE-TG-HR-AB10型(前後入れタイプ)

OE-TG-HR-2A10型(下段前入れ)



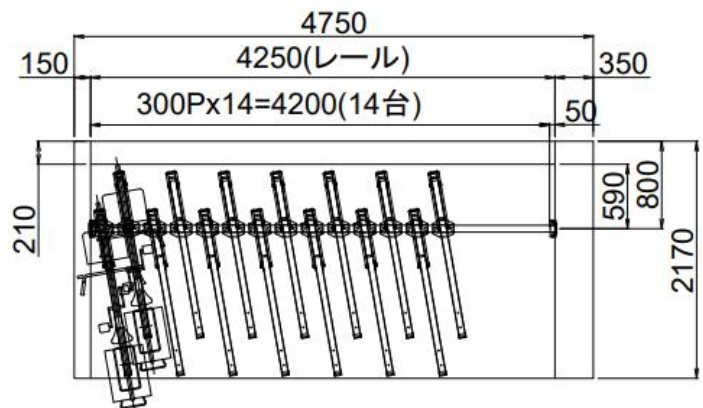
## 上段(OE-TG-HR)平面図



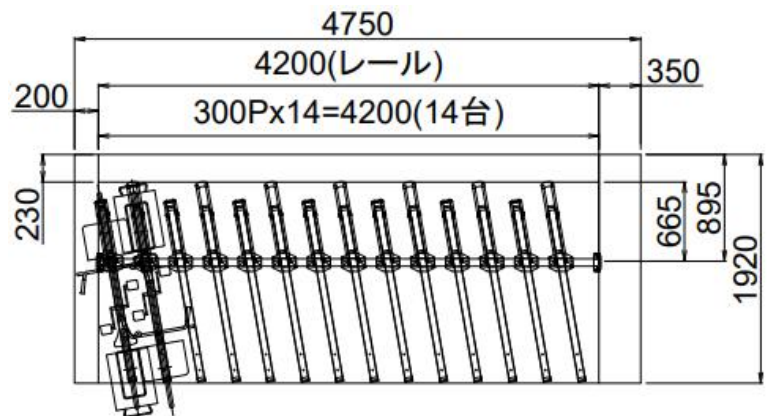
OE-TG-HR-AB10型(下段前後入れ)



## 下段前入れ(2A10)平面図



## 下段前後入れ(AB10)平面図



### 〈上段〉

- ◆ 静音タイプ。
- ◆ ガススプリング付で昇降操作補助。
- ◆ 電動アシスト車収納不可。

### 〈下段〉

- ◆ スライド式で上段を降ろすスペースを確保。
- ◆ 下段のカゴ等を傷めない。
- ◆ 電動アシスト車子対応(40kg対応)。
- ◆ 子供椅子付自転車は必ず手前側のラックに収納してください。前後入れの場合は前入れのみ収納可能です。

※上下段ともに特殊な自転車は収納できない場合があります(収納一覧参照)。

# 固定2段式ラック 単独柱式

## 引き出す2段 上下一体型

OE-TG型(ガススプリング中空式)・OE-TG型(ガススプリング着地式)

- ◆操作力軽減装置付で、軽く持ち上げられる上段ラック。
- ◆上下2段で収納台数が大幅にアップ。さらに斜め配列設置も出来るので、設置条件の幅が広がります。
- ◆特殊な自転車は収納できないものもあります(収納一覧参照)。
- ◆素材に溶融亜鉛メッキ鋼板を採用。仕上げには対候性に優れた粉体焼付塗装を施し、長期にわたり錆からラックを守ります。

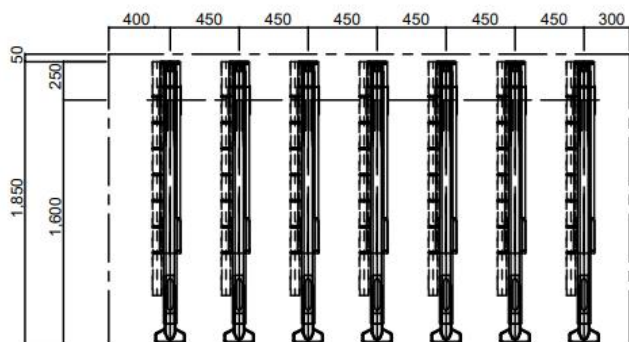
### OE-TG型 中空式タイプ



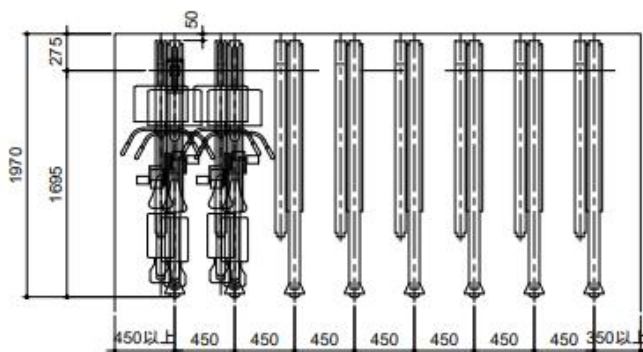
### OE-TG型 着地式タイプ



### 中空式 平面図



### 着地式 平面図



## 固定2段式ラック収納可能自転車 OE-TG-2A10型/OE-TG-AB10型

A=前入れ B=後入れ

		TG-2A10型(下段前入れ)/TG-AB10型(下段前後入れ)		
		上段	下段 (スライド式:前入れ)	下段 (スライド式:後入れ)
1	一般的な二輪自転車 (18~28インチ) ※子供用自転車含む	○ (20~27インチに限る)	○	○ (24~26インチに限る)
2	幼児用自転車	×	○	×
3	補助輪付二輪自転車	×	幅300mm以内のみ ○ (連続収納不可)	×
4	三輪車	×	×	×
5	タイヤ幅55mm以下	○	○	○
6	電動アシスト車	×	○	×
7	子供椅子付自転車 (電動アシスト付も含む)	×	○ (連続収納不可)	×
8	原動機付自転車 (ミニバイク)	×	×	×
9	自動二輪車 (バイク)	×	×	×
10	後カゴ付自転車 カゴサイズ ●幅300mm以下●長さ450mm以下 ●高さ300mm以下	○	○ (連続収納不可)	○ (連続収納不可)
11	前カゴ付自転車 カゴサイズ ●幅300mm以下●長さ280mm以下 ●高さ250mm以下	○	○ (連続収納不可)	○ (連続収納不可)
12	折りたたみ自転車	×	○	×
13	28インチ自転車	~27インチまで	○	× ~26インチまで
14	ハンドル幅600mm以下	○	○	○
15	自転車重量	~25kgまで	~40kgまで	~32kgまで
16	全長	1800mm	1950mm	1750mm
17	ハンドル高さ1,150mm以下 (ベル・バックミラー含む) ※天井高2,450mm以上	○	○	○
18	変速機付自転車 (外装式)	○	○	×

※ ○印：寸法的にはみ出さないもの、及びラックに収納可能な物は駐輪可能。

※ ×印：駐輪不可

※ 特殊な自転車は収納出来ない場合がございます。

2023年10月現在