

当社が最初に世に出した画期的開発品

上段:ガススプリング2本付

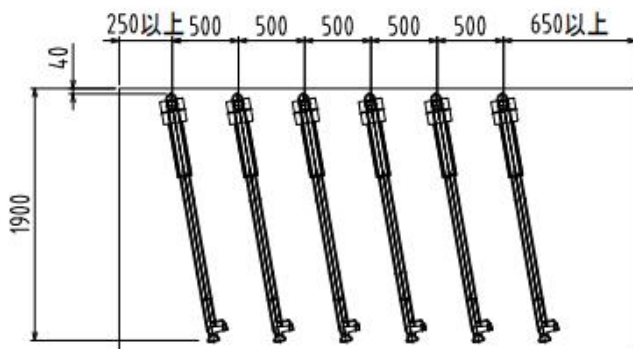
新2段ダイレクト式ラック

下段:スライド式

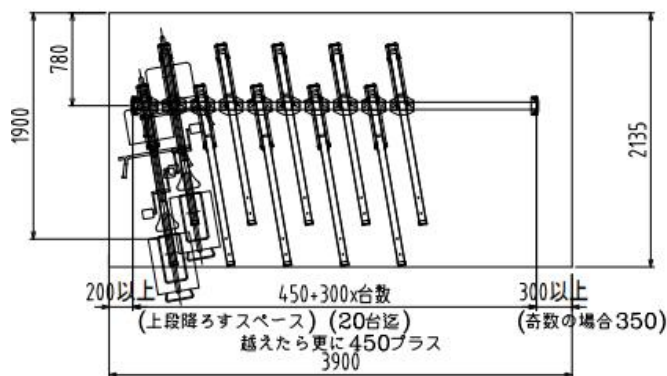
C2-G-2A10型(下段:前入れタイプ)・C2-G-AB10型(前後入れタイプ)



上段(C2-G)平面図



下段前入れ(2A10)平面図



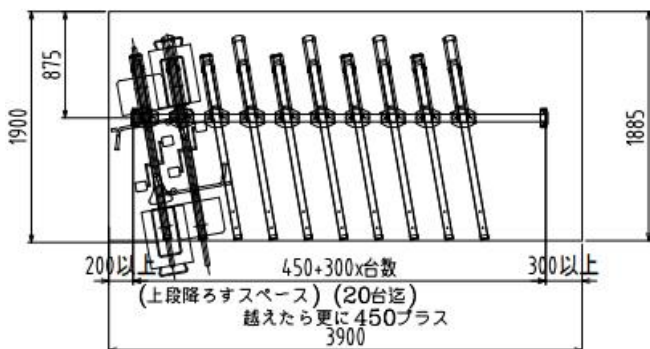
〈上段〉

- ◆操作時に音が静か。
- ◆フレームを引き出す必要がなく、通路幅を確保。
- ◆ガススプリング2本付で昇降操作を補助。
- ◆電動アシスト車は収納不可。
- ◆子供椅子付自転車は収納不可。

〈下段〉

- ◆スライド式で収納台数増加。
- ◆スライド式で下段のカゴ等を傷めない。
- ◆電動アシスト車対応(40kg対応)。
- ◆子供椅子付自転車は必ず手前側のラックに収納してください。前後入れの場合は前入れのみ収納可能です。

下段前後入れ(AB10)平面図



※上下段ともに特殊な自転車は収納できない場合があります(収納一覧 参照)。