

当社が最初に世に出した画期的開発品

女性・高齢者
に使いやすい

垂直2段式ラック

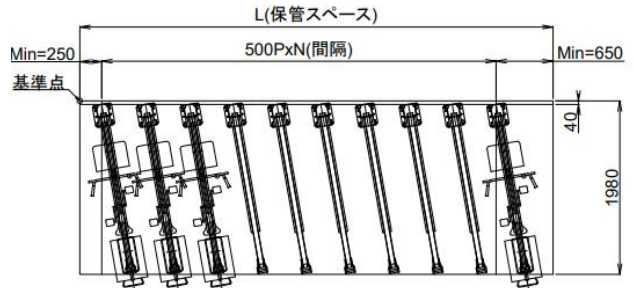
上段:垂直上下動

下段:スライド式

CS2R-2A10型(下段:前入れタイプ)・CS2R-AB10型(前後入れタイプ)

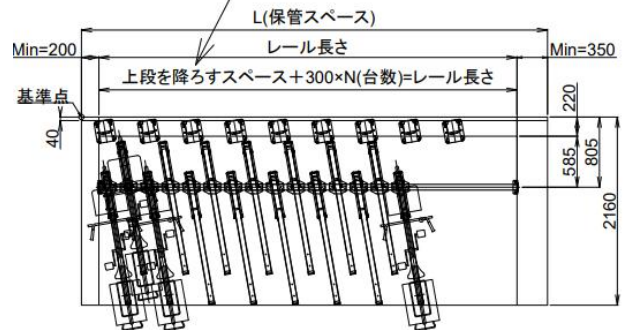


上段(CS2R)平面図



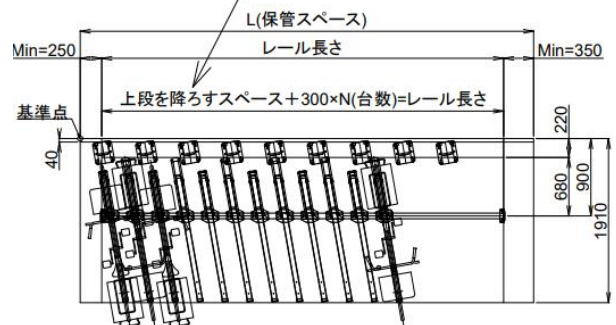
下段前入れ(2A10)平面図

※上段を降ろすスペースは、基本20台までは500で、それ以上の場合は20台ごとに+500です



下段前後入れ(AB10)平面図

※上段を降ろすスペースは、基本20台までは500で、それ以上の場合は20台ごとに+500です



〈上段〉

- ◆ CS2Rはオートリターン。
- ◆ 跳ね上がり、急浮上防止の本質安全タイプ。
- ◆ 自転車をまっすぐ収納して、そのまま垂直に上下動できる。
- ◆ 女性や高齢者がラクに使用。

〈下段〉

- ◆ スライド式で上段を降ろすスペースを確保。
 - ◆ 下段のカゴ等を傷めない。
 - ◆ 電動アシスト車、子ども同乗椅子対応(40kg対応)。
- ※上下段ともに特殊な自転車は収納できない場合があります(収納一覧参照)。