

固定2段式ラック ハリ式

下段:スライド式

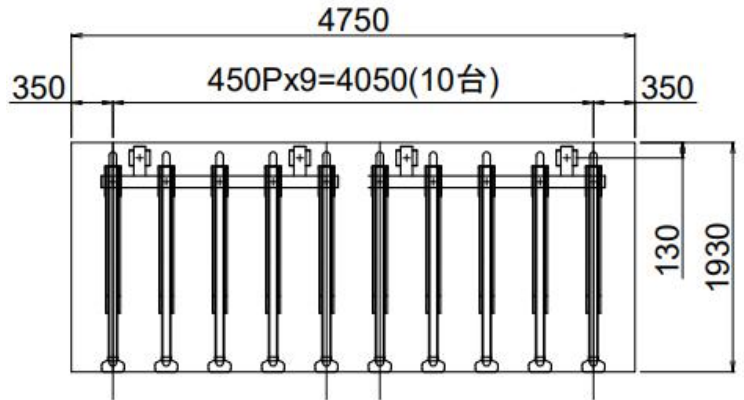
引き出す2段

OE-TG-HR-2A10型(下段:前入れタイプ)・OE-TG-HR-AB10型(前後入れタイプ)

OE-TG-HR-2A10型(下段前入れ)



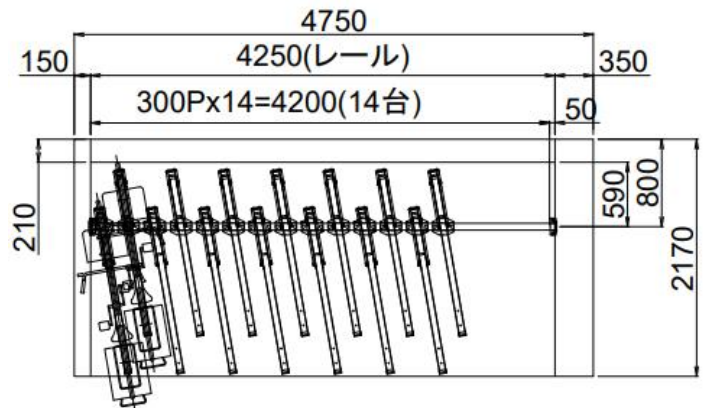
上段(OE-TG-HR)平面図



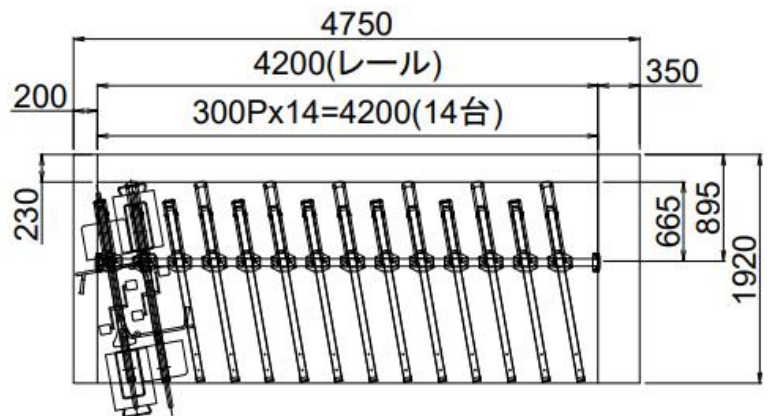
OE-TG-HR-AB10型(下段前後入れ)



下段前入れ(2A10)平面図



下段前後入れ(AB10)平面図



〈上段〉

- ◆ 静音タイプ。
- ◆ ガススプリング付で昇降操作補助。

〈下段〉

- ◆ スライド式で上段を降ろすスペースを確保。
 - ◆ 下段のカゴ等を傷めない。
 - ◆ 電動アシスト車、子ども同乗椅子対応(40kg対応)。
- ※ 上下段ともに特殊な自転車は収納できない場合があります(収納一覧参照)。

固定2段式ラック 単独柱式

引き出す2段 上下一体型

OE-TG型(ガススプリング中空式)・OE-TG型(ガススプリング着地式)

- ◆操作力軽減装置付で、軽く持ち上げられる上段ラック。
- ◆上下2段で収納台数が大幅にアップ。さらに斜め配列設置も出来るので、設置条件の幅が広がります。
- ◆特殊な自転車は収納できないものもあります(収納一覧参照)。
- ◆素材に溶融亜鉛メッキ鋼板を採用。仕上げには対候性に優れた粉体焼付塗装を施し、長期にわたり錆からラックを守ります。

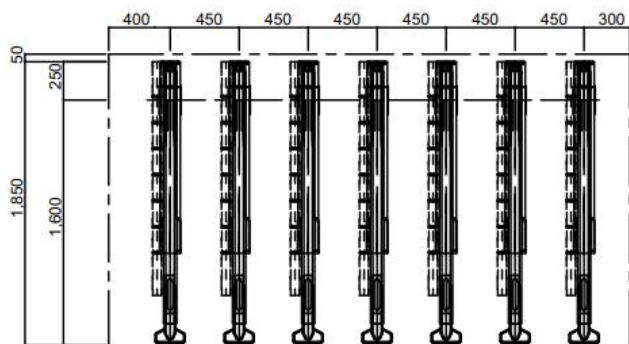
OE-TG型 中空式タイプ



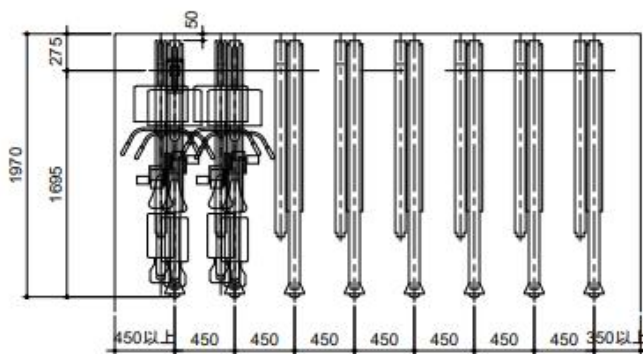
OE-TG型 着地式タイプ



中空式 平面図



着地式 平面図



固定2段式ラック収納可能自転車 OE-TG-2A10型/OE-TG-AB10型

A=前入れ B=後入れ

		TG-2A10型(下段前入れ)/TG-AB10型(下段前後入れ)		
		上段	下段 (スライド式:前入れ)	下段 (スライド式:後入れ)
1	一般的な二輪自転車 (18~28インチ) ※子供用自転車含む	○ (20~27インチに限る)	○	○ (24~26インチに限る)
2	幼児用自転車 (16インチ以下)	×	○	×
3	補助輪付二輪自転車	×	幅300mm以内のみ ○ (連続収納不可)	×
4	三輪車	×	×	×
5	タイヤ幅55mm以下	○	○	○
6	補助駆動装置付自転車(電動アシスト)	×	○ (連続収納不可)	~32kgまで
7	原動機付自転車 (ミニバイク)	×	×	×
8	自動二輪車 (バイク)	×	×	×
9	後カゴ付自転車 カゴサイズ ●幅300mm以下●長さ450mm以下 ●高さ300mm以下	○	○ (連続収納不可)	○ (連続収納不可)
10	前カゴ付自転車 カゴサイズ ●幅300mm以下●長さ280mm以下 ●高さ250mm以下	○	○ (連続収納不可)	○ (連続収納不可)
11	折りたたみ自転車	×	○	×
12	28インチ自転車	~27インチまで	○	× ~26インチまで
13	ハンドル幅600mm以下	○	○	○
14	自転車重量	~25kgまで	~40kgまで	~32kgまで
15	全長	1800mm	1950mm	1750mm
16	幼児イス付 (自転車高さ1, 150mm以下)	○	○ (連続収納不可)	○ (連続収納不可)
17	ハンドル高さ1, 150mm以下 (ベル・バックミラー含む) ※天井高2, 450mm以上	○	○	○
18	変速機付自転車 (外装式)	○	○	×

- ※ ○印：寸法的にはみ出さないもの、及びラックに収納可能な物は駐輪可能。
 ×印：駐輪不可
 ※ 特殊な自転車は収納出来ない場合がございます。

2022年5月現在