

新2段式駐輪機 C2-G2A10型

仕様書

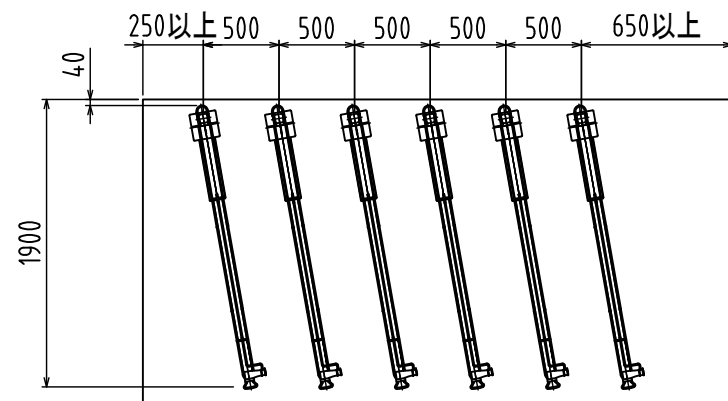
上段

ラック本体	SS チャンネル60x30x2.3t
転倒防止	SS 丸棒 10φ
2段柱	SS 60x60x3.2t
ベース	SS 160x160x4.5t
アーム(ブラケット)	SS 3.2t
床ベース	SS 80x80x9.0t
ガススプリング	フリーピストンタイプ2本使用
アンカー	ルーティアンカー 1060

下段

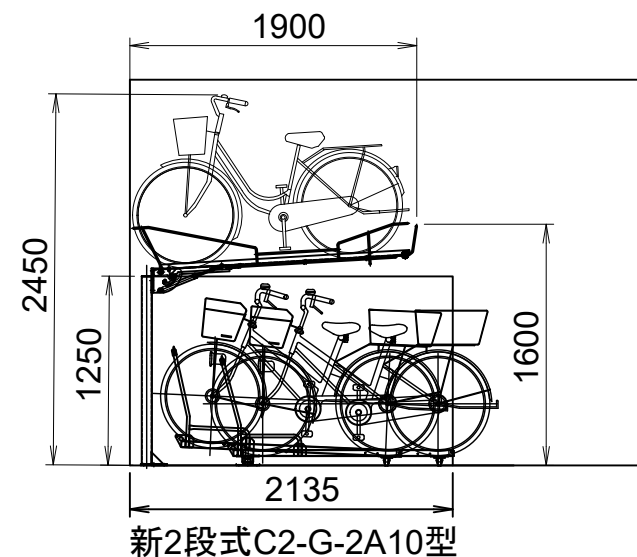
ラック本体	アルミチャンネル 63W×30H×3.5t
転倒防止	アルミ
レール	アルミ
レール取付金物	アルミ
スライドローラー	直径30mm 一台に6ヶ使用
キャスター	直径50mm
アンカー	オールアンカー M8×50

平面図



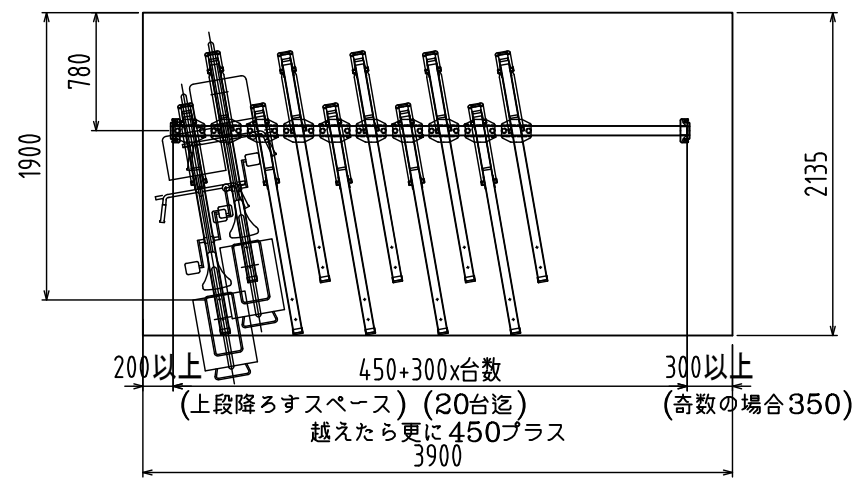
上段

側面図



下段のみ電動アシスト車対応

新2段式C2-G-2A10型



下段

日付	2023.08.22	設計	秋山	尺度	1/50	現場名	HP	図面名	新2段ダイレクト式 C2-G-2A10型	(株)オービックジャパン
----	------------	----	----	----	------	-----	----	-----	-------------------------	--------------