

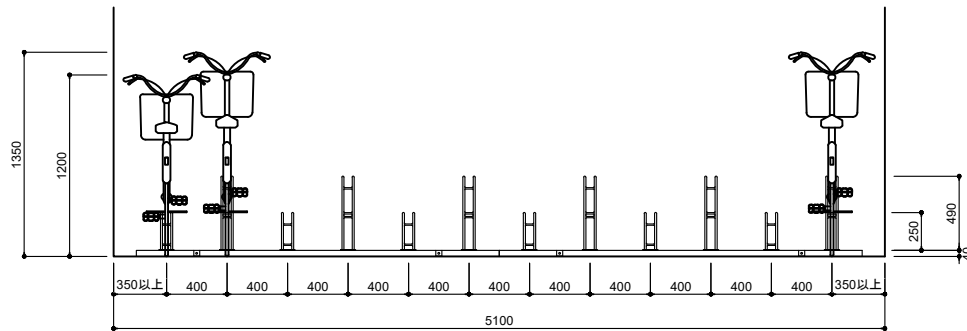
平面図 S=1/30

$$\frac{\text{両壁とのスペース (間口-700)}}{400} + 1 = \text{台数}$$

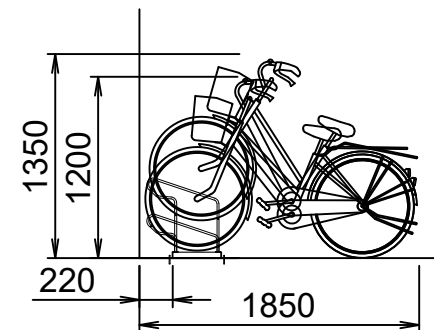
1台あたりの寸法

名称	仕様
本体部分	φ13 亜鉛メッキ
ベース	L-40x40x3 亜鉛メッキ
アンカーボルト	M10x60 三価クロメート

	インチ	重量	タイヤ幅
対応自転車	20~28インチ	25kg迄	55mm迄



立面図 S=1/30



固定式前輪ラックOE-ZS型

日付	2023.08.22	設計	秋山	尺度	1/50	現場名	HP	図面名	前輪式 □E-ZS型	(株)オービックジャパン
----	------------	----	----	----	------	-----	----	-----	---------------	--------------