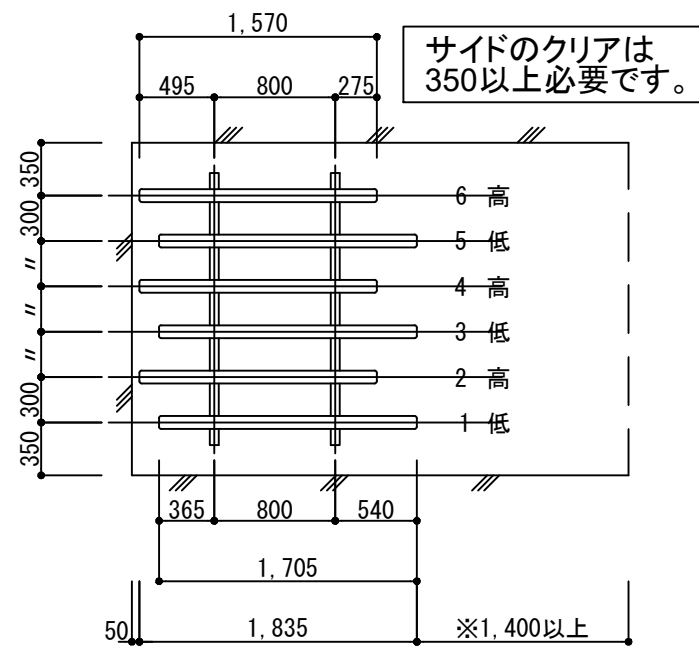
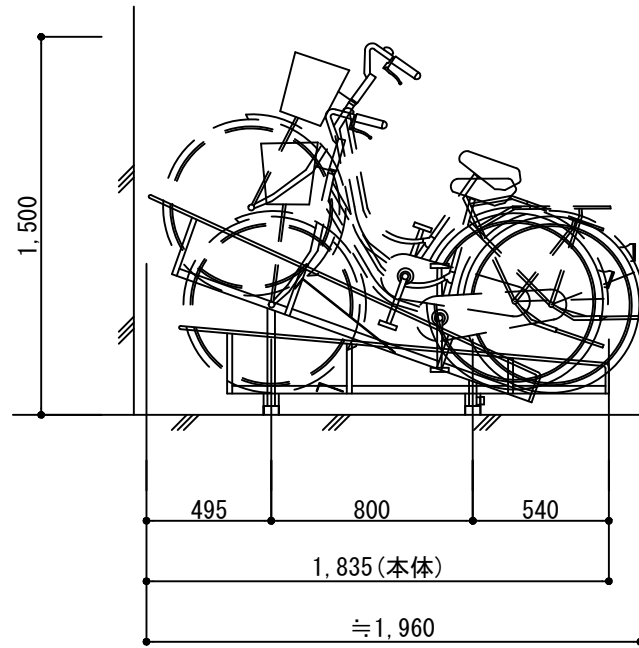


# 固定レール型サイクルスタンド

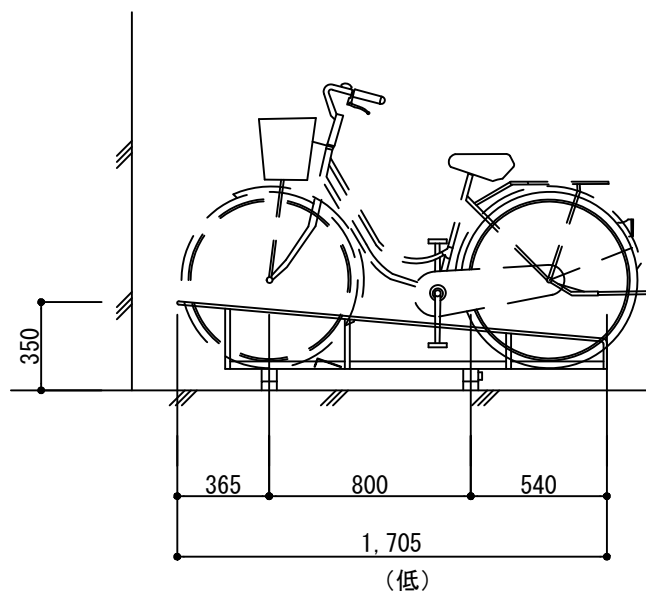


サイドのクリアは  
350以上必要です。

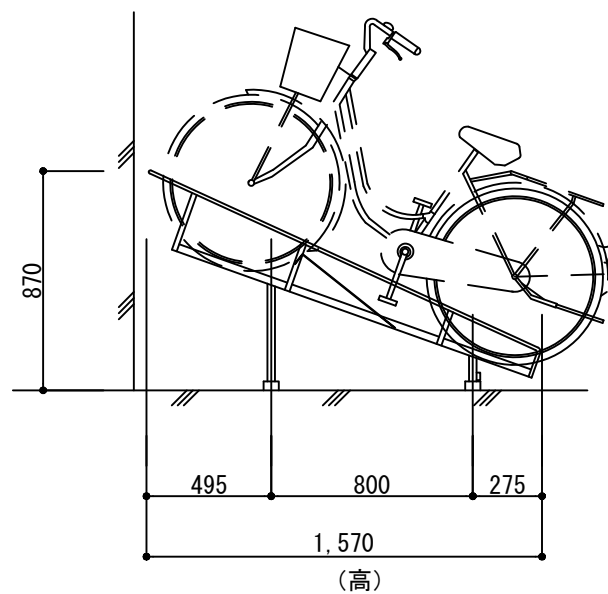
標準平面図 S=1/50



標準側面図 S=1/30



(低)



(高)

標準側面詳細図 S=1/30

## 傾斜式OE-HS型 材料仕様

名称	仕様	仕上げ
ラック本体	t3.2熱間圧延軟鋼板	ポリエステル粉体焼付塗装
レール	t2.3熱間圧延軟鋼板	ポリエステル粉体焼付塗装
支柱	t1.6熱間圧延軟鋼板	ポリエステル粉体焼付塗装
台車	t2.3熱間圧延軟鋼板	ポリエステル粉体焼付塗装
車輪ガイド	φ9クロメートメッキ処理	ポリエステル粉体焼付塗装

低ラックのみ電動アシスト車対応