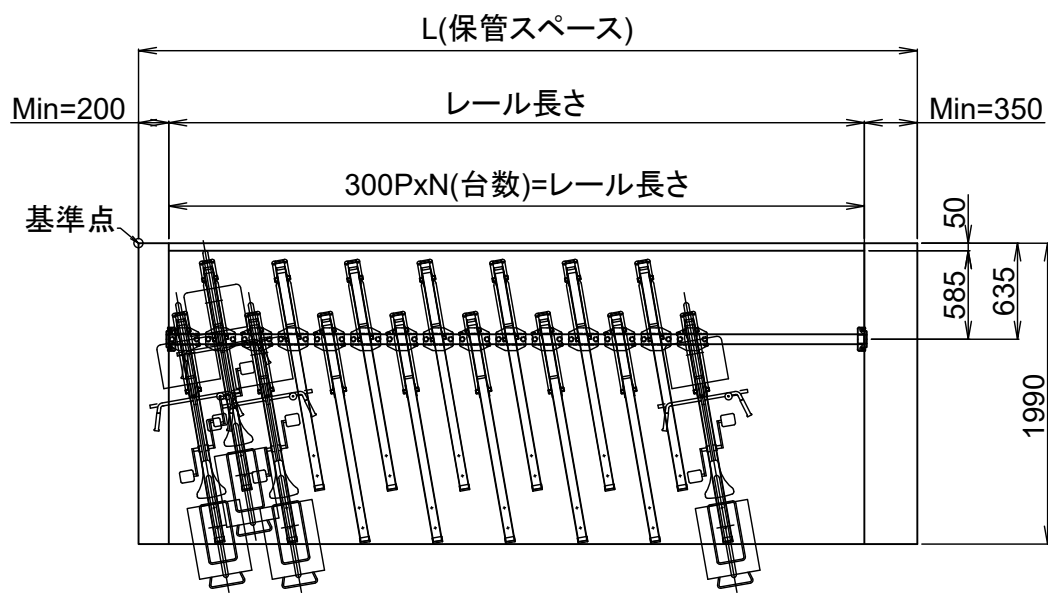
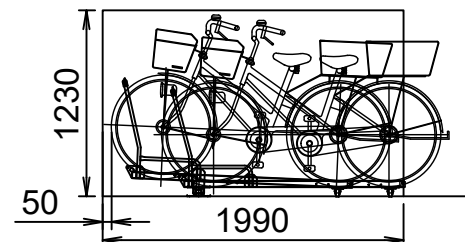


平面図



側面図



スライド式平置きC-2A10型
(電動アシスト車対応)

スライド式平置きC-2A10型 材料仕様

名称	材料	表面処理
ラックレール	A6063	アルマイト処理
トップガイド	STKM 鉄	メッキ+塗装
レール	A6063	アルマイト処理
キャスター	エラストマー	—
ローラ	POM樹脂	—
エントリーガイド	SPHC 鉄	メッキ+塗装
小物部品	SPHC 鉄	ユニクロメッキ
アンカーボルト:屋内	C-1060	ユニクロメッキ
アンカーボルト:屋外		溶融亜鉛

日付	2023.01.27	設計	秋山	尺度	1/50	現場名	HP	図面名	スライド式平置き C-2A10型	(株)オービックジャパン
----	------------	----	----	----	------	-----	----	-----	---------------------	--------------