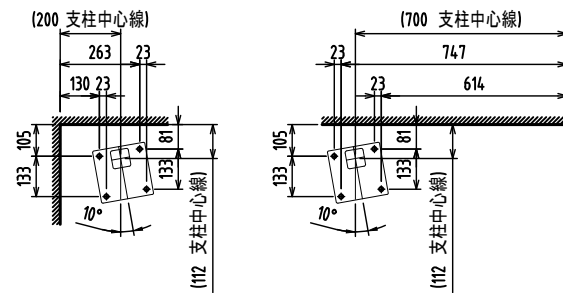


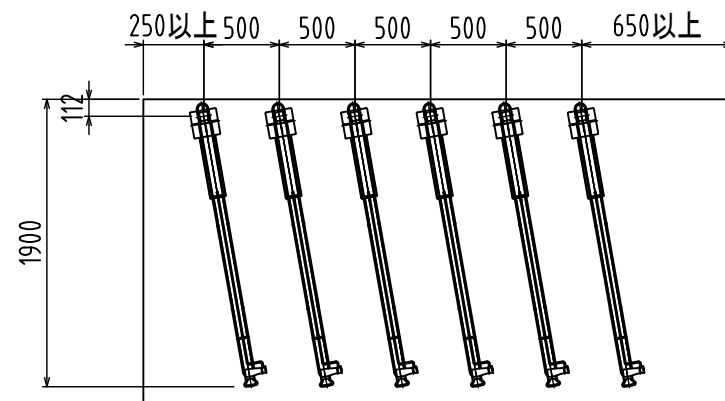
新2段式駐輪機 C2-GAB10型

仕様書	
上段	
ラック本体	SS チャンネル60x30x2.3t
転倒防止	SS 丸棒 10φ
2段柱	SS 60x60x3.2t
ベース	SS 160x160x4.5t
アーム(ブラケット)	SS 3.2t
床ベース	SS 80x80x9.0t
ガススプリング	フリーピストンタイプ2本使用
アンカー	ルーティアンカー 1060
下段	
ラック本体	アルミチャンネル 63W×30H×3.5t
転倒防止	アルミ
レール	アルミ
レール取付金物	アルミ
スライドローラー	直径30mm 一台に6ヶ使用
キャスター	直径50mm
アンカー	オールアンカー M8×50

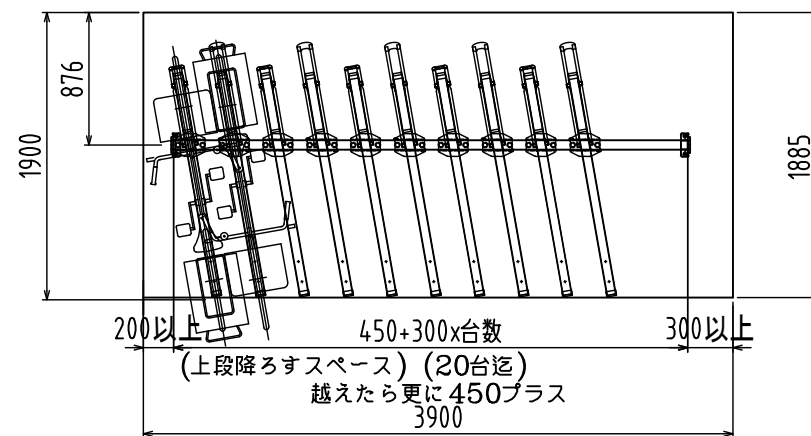
10° 右振りアンカー位置



平面図

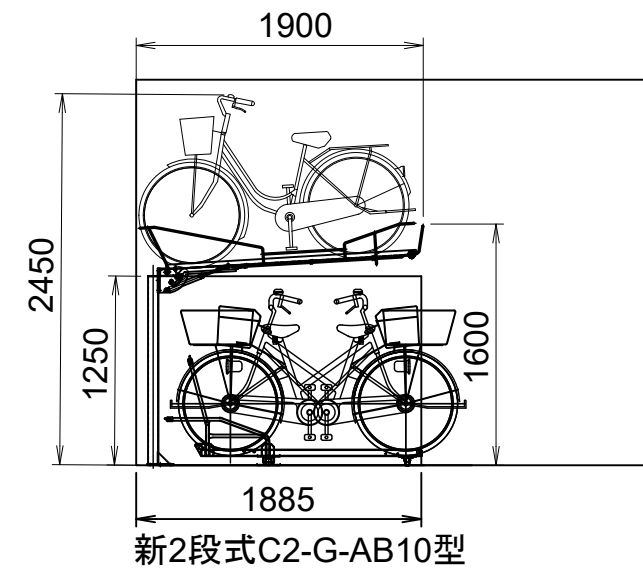


上段



下段

側面図



下段のみ電動アシスト車対応

新2段式C2-G-AB10型

日付	2023.01.27	設計	秋山	尺度	1/50	現場名	HP	図面名	新2段ダイレクト式 C2-G-AB10型	(株)オービックジャパン
----	------------	----	----	----	------	-----	----	-----	-------------------------	--------------