

# 新2段式駐輪機 C2-G2A10型

## 仕様書

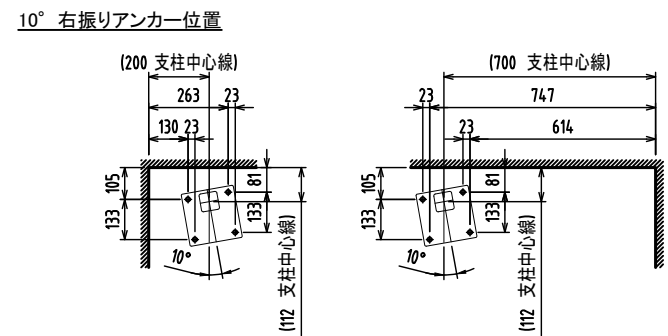
### 上段

ラック本体	SS チャンネル60x30x2.3t
転倒防止	SS 丸棒 10φ
2段柱	SS 60x60x3.2t
ベース	SS 160x160x4.5t
アーム(ブラケット)	SS 3.2t
床ベース	SS 80x80x9.0t
ガススプリング	フリーピストンタイプ2本使用
アンカー	ルーティアンカー 1060

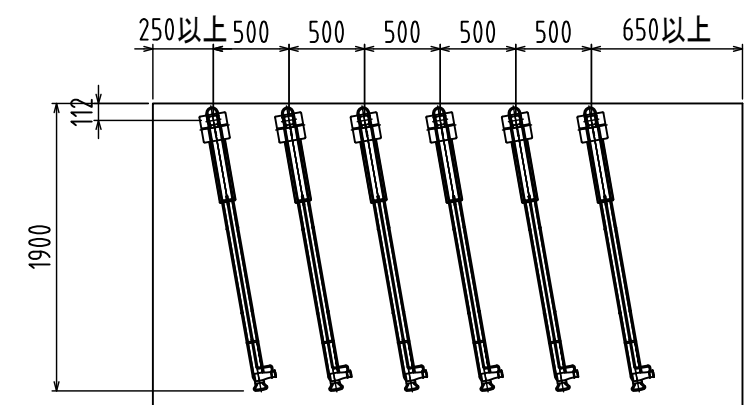
### 下段

ラック本体	アルミチャンネル 63W×30H×3.5t
転倒防止	アルミ
レール	アルミ
レール取付金物	アルミ
スライドローラー	直径30mm 一台に6ヶ使用
キャスター	直径50mm
アンカー	オールアンカー M8×50

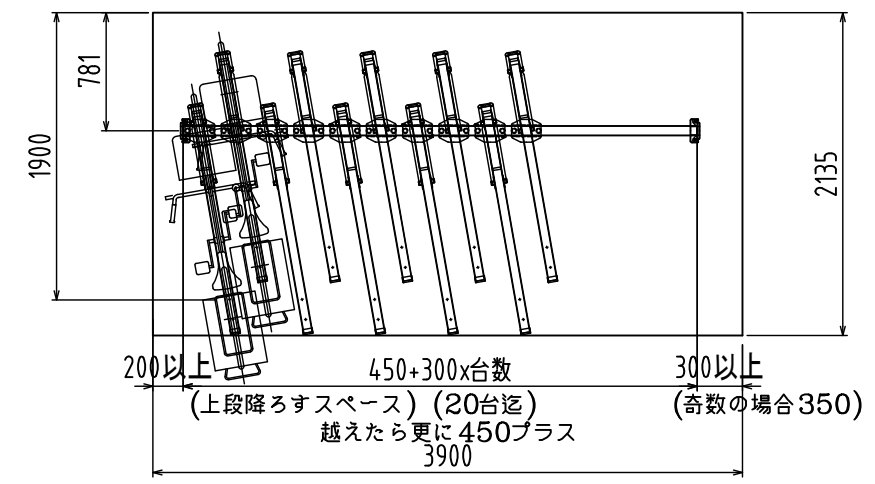
平面図



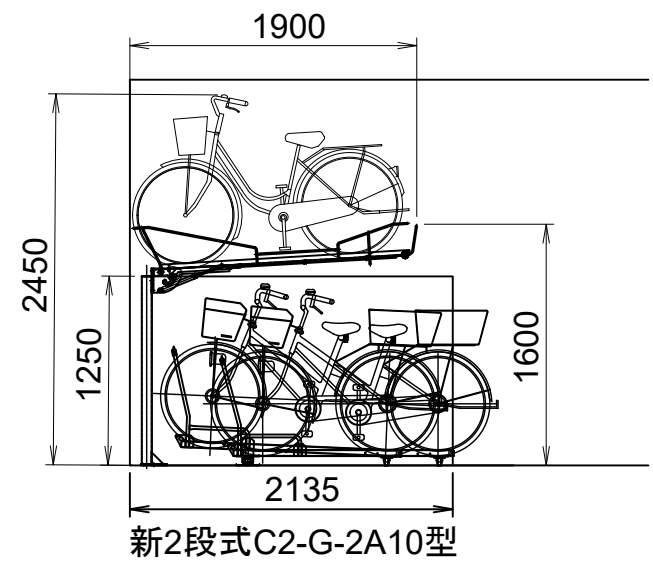
上段



下段



側面図



下段のみ電動アシスト車対応

日付	2023.01.27	設計	秋山	尺度	1/50	現場名	HP	図面名	新2段ダイレクト式 C2-G-2A10型	(株)オービックジャパン
----	------------	----	----	----	------	-----	----	-----	-------------------------	--------------