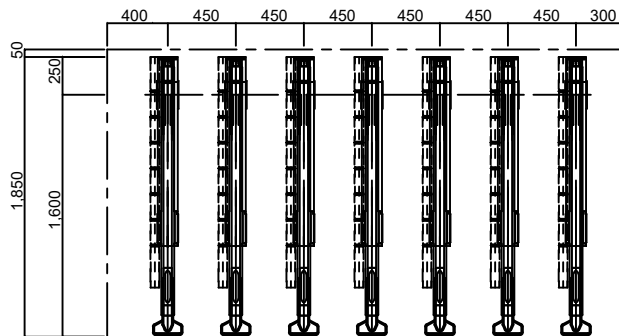
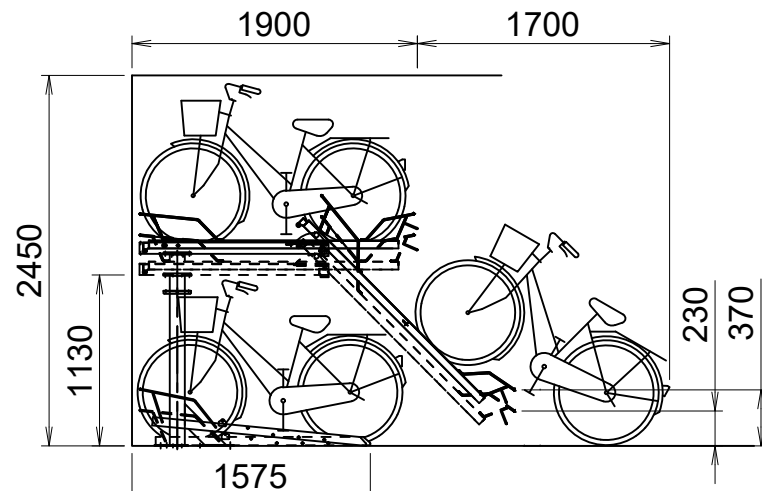


平面図



側面図



固定2段式OE-TG型(中空式) 材料仕様

部材	材質	寸法	塗装・仕上げ
上段レール	SPHC	t4.0	クロメートメッキ 粉体塗装
ビーム	STKR	t2.3	クロメートメッキ 粉体塗装
柱	STKR	t2.3	クロメートメッキ 粉体塗装
ガススプリング	—	—	
下段レール	SPHC	t2.3	クロメートメッキ 粉体塗装
上段取付ボルト		M10	ダクロタイズド
下段取付ボルト		M10	ダクロタイズド
ビーム取付ボルト		M10	ダクロタイズド
アンカーボルト		M10×70	ダクロタイズド

固定2段式 OE-TG型 (単独柱 中空式)

日付	2023.01.27	設計	秋山	尺度	1/50	現場名	HP	図面名	固定2段式OE-TG型 (中空式)	(株)オービックジャパン
----	------------	----	----	----	------	-----	----	-----	----------------------	--------------