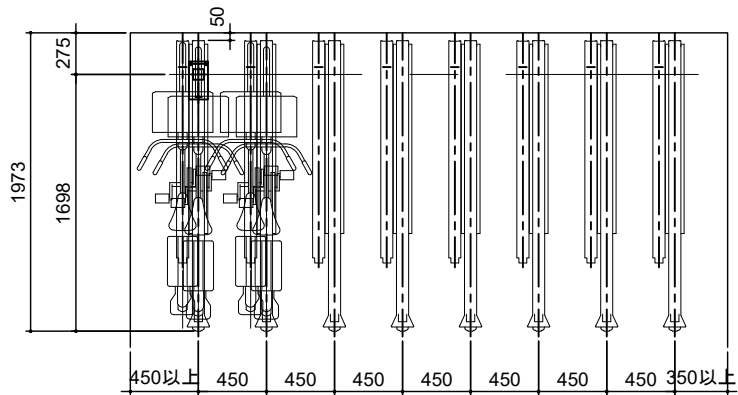
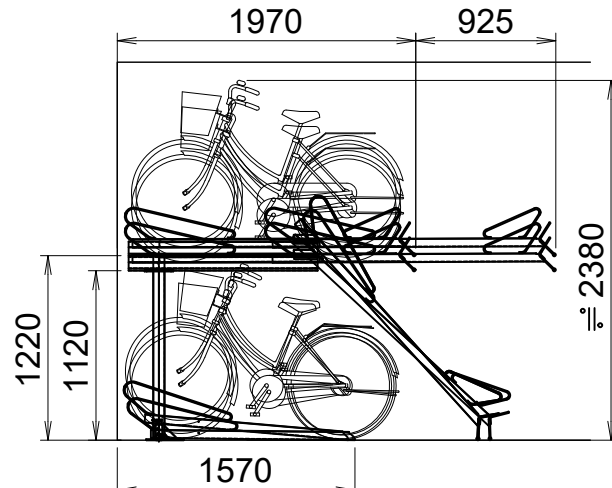


平面図

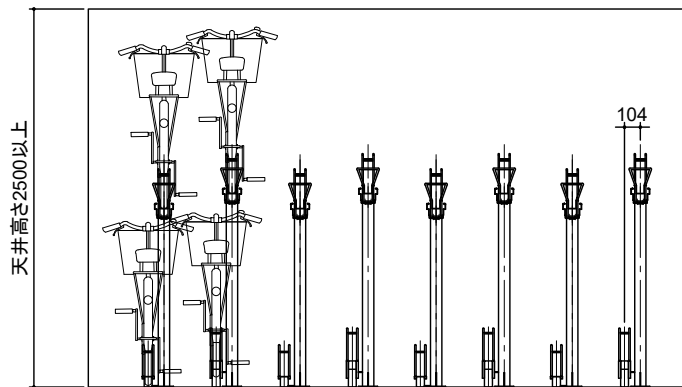


側面図



固定2段式 OE-TG型 (単独柱 着地式)

正面図



固定2段式OE-TG型(着地式) 材料仕様

名称	材質	寸法	塗装・仕上げ
上段フレーム	SPHC	t3.0	クロメートメッキ ポリエステル系粉体塗装
可動レール	SPHC	t2.3	クロメートメッキ ポリエステル系粉体塗装
支柱	STKM	□75×75×t2.3	クロメートメッキ ポリエステル系粉体塗装
ガスシリンダー	-	-	-
下段レール	SPHC	t2.3	クロメートメッキ ポリエステル系粉体塗装
車輪ガイド	-	φ9	クロメートメッキ ポリエステル系粉体塗装
アンカーボルト	-	M12×70	シルバービック

日付	2023.01.27	設計	秋山	尺度	1/50	現場名	HP	図面名	固定2段式OE-TG型 (着地式)	(株)オービックジャパン
----	------------	----	----	----	------	-----	----	-----	----------------------	--------------