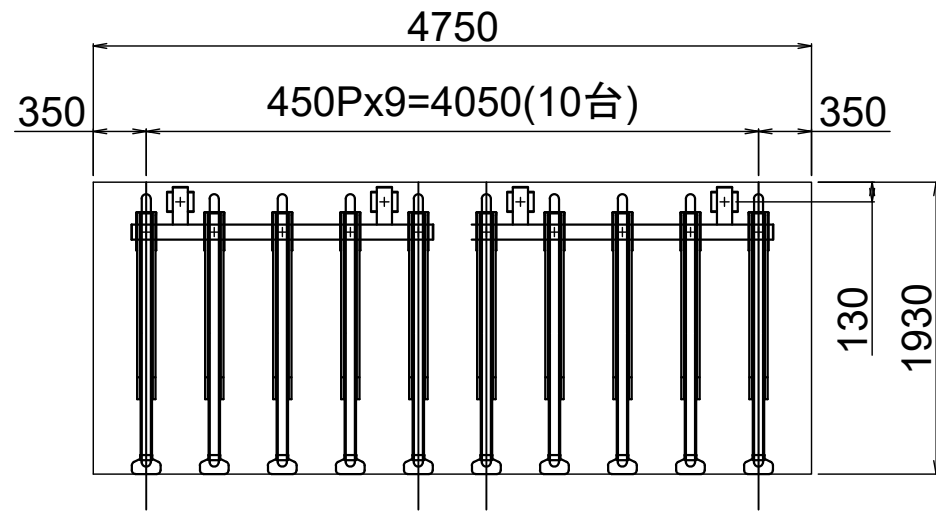


固定2段式OE-TG-HR-2A10・AB10型 材料仕様

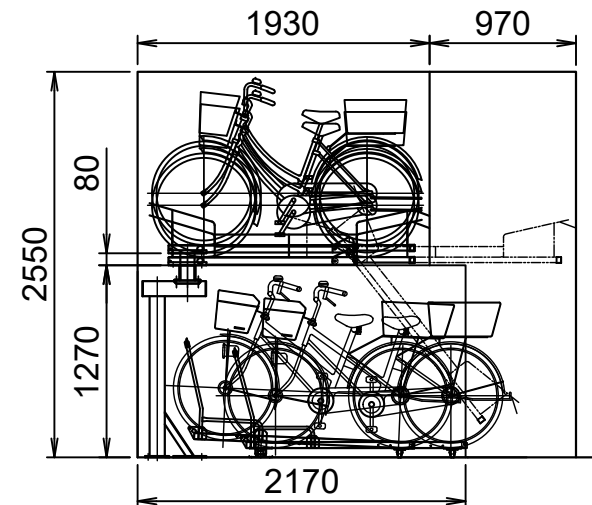
OE-TG(上段)			
名称	材質	寸法	塗装・仕上げ
上段レール	SPHC	t4.0	クロメートメッキ ポリエステル系粉体塗装
可動レール	SPHC	t2.3	クロメートメッキ ポリエステル系粉体塗装
支柱	STKR	□100×100×t2.3	クロメートメッキ ポリエステル系粉体塗装
梁	STKR	□100×100×t3.2	クロメートメッキ ポリエステル系粉体塗装
ガスシリンダー	-	-	-
支柱取付用アンカーボルト	-	M12×70	シルバービック
C-2A10 C-AB10(下段)			
名称	材質	寸法	塗装・仕上げ
ラックレール	A6063		アルマイト処理
TOP-GUIDE	Q195 鉄		ユニクロメッキ+塗装
レール	A6063		アルマイト処理
キャスター	エラストマー		
ローラ	POM樹脂		
エントリーガイド	SPHC 鉄		メッキ+塗装
小物部品	SPHC 鉄		ユニクロメッキ
アンカーボルト:屋内	C-1060		ユニクロメッキ
アンカーボルト:屋外	C-1060		溶融亜鉛

平面図



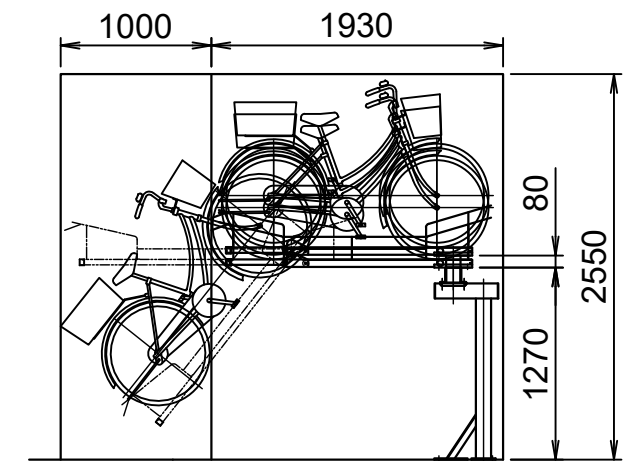
上段

側面図



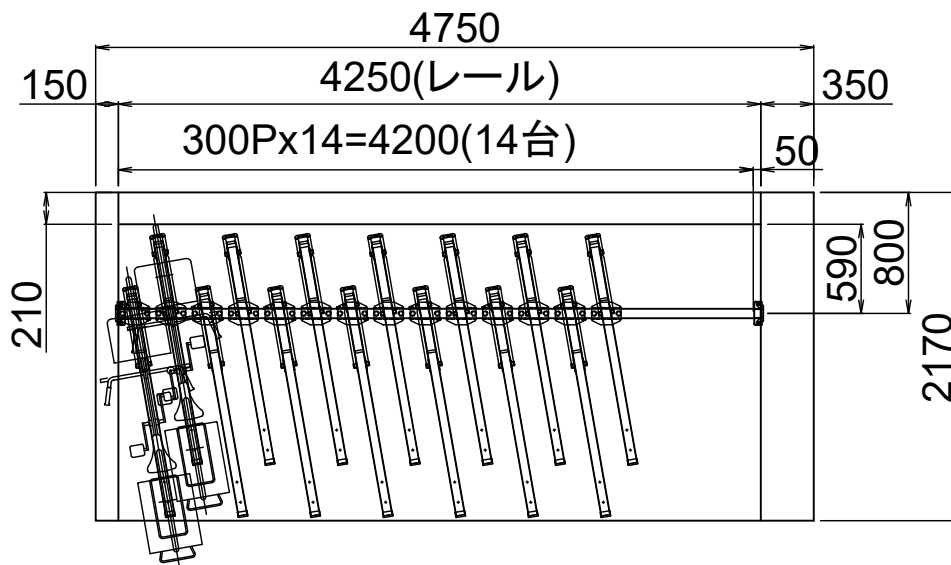
固定2段式OE-TG-HR-2A10型(ハリ式)

軌跡図

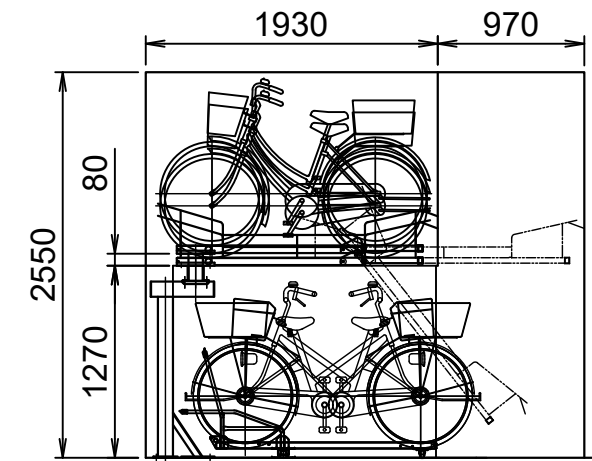


固定2段式OE-TG-HR型(ハリ式)

下段

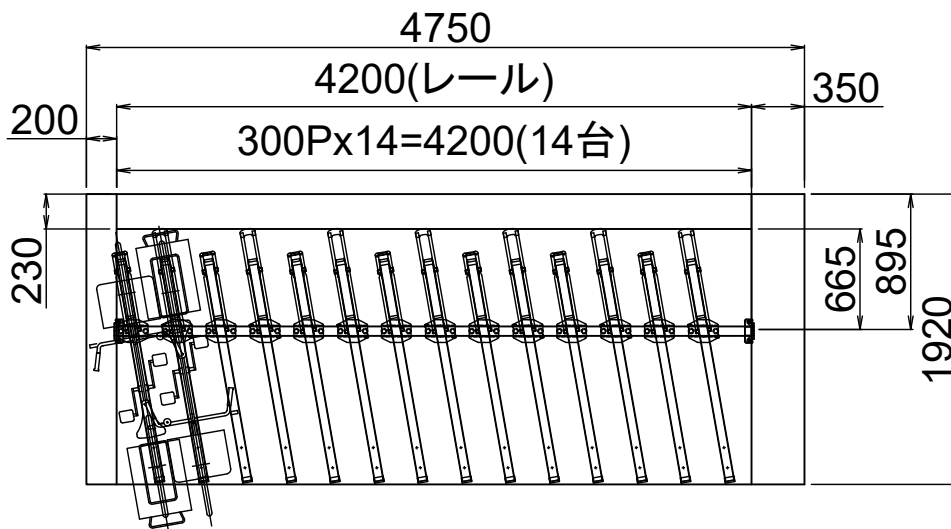


2A10



固定2段式OE-TG-HR-AB10型(ハリ式)

AB10



固定2段式OE-TG-HR-2A10型は
下段ラックのみ電動アシスト車対応

固定2段式OE-TG-HR-AB10型は
下段ラックの前入れのみ電動アシスト車対応