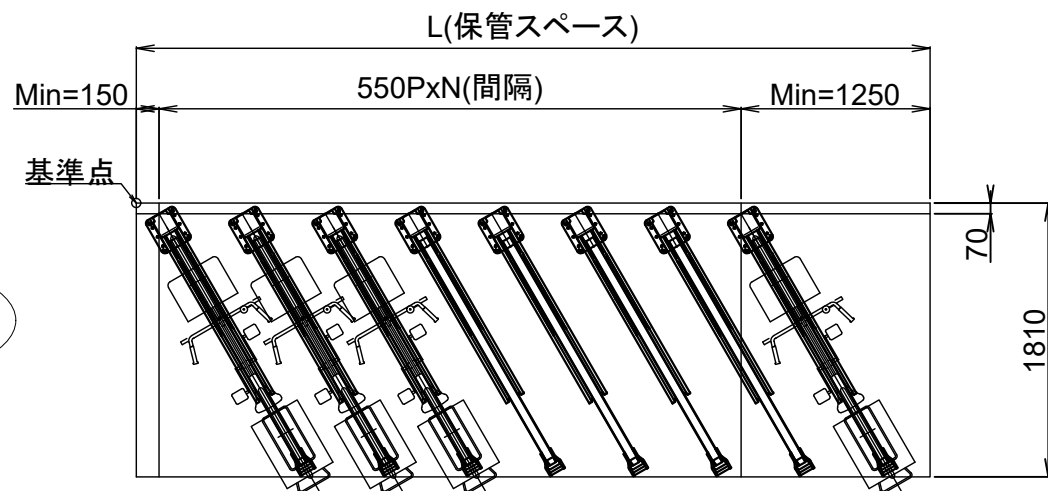
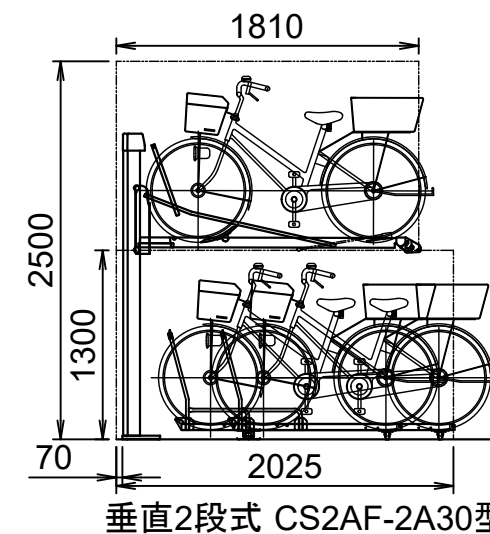


平面図



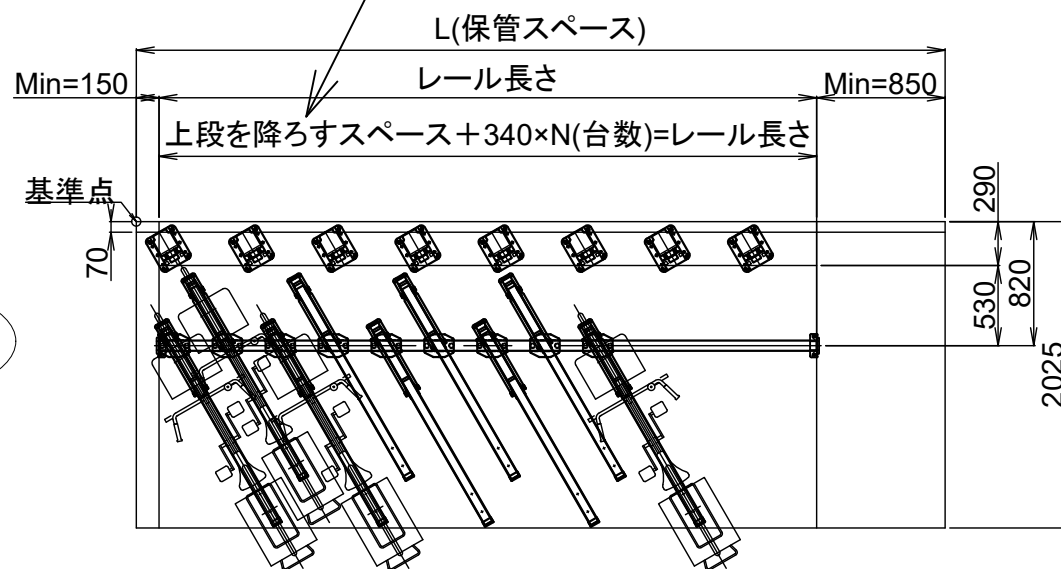
上段

側面図



下段のみ電動アシスト車対応

※上段を降ろすスペースは、基本20台までは600で、それ以上の場合には20台ごとに+600です



下段

垂直2段式CS2AF型 材料仕様

名称	材料	表面処理
ポスト	A6063	アルマイト処理
ラックレール	A6063	アルマイト処理
ガススプリング	スチール製	塗装
台車	SPHC 鉄	ダクロタイズド
ローラ	POM樹脂	—
ベース	SPHC 鉄	溶融亜鉛
小物部品	SPHC 鉄	ユニクロメッキ
アンカーボルト:屋内	C-1060	ユニクロメッキ
アンカーボルト:屋外		溶融亜鉛

スライド式平置きC-2A30型 材料仕様

名称	材料	表面処理
ラックレール	A6063	アルマイト処理
トップガイド	STKM 鉄	メッキ+塗装
レール	A6063	アルマイト処理
キャスター	エラストマー	—
ローラ	POM樹脂	—
エントリーガイド	SPHC 鉄	メッキ+塗装
小物部品	SPHC 鉄	ユニクロメッキ
アンカーボルト:屋内	C-1060	ユニクロメッキ
アンカーボルト:屋外		溶融亜鉛