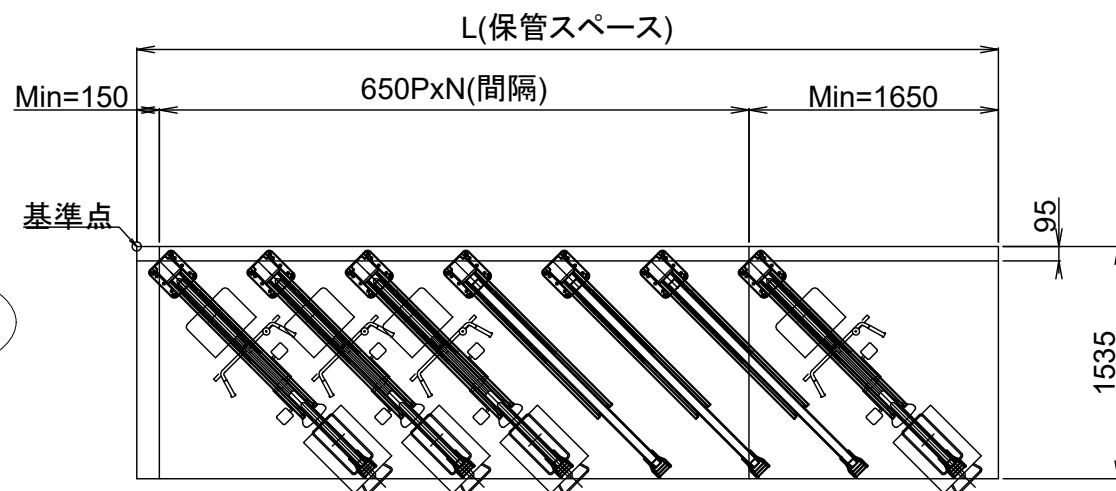
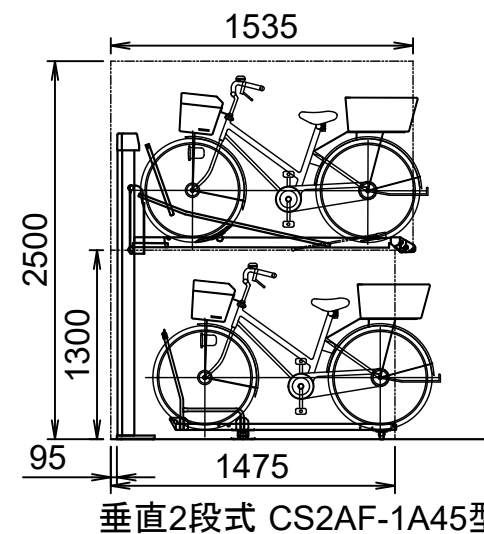


平面図



上段

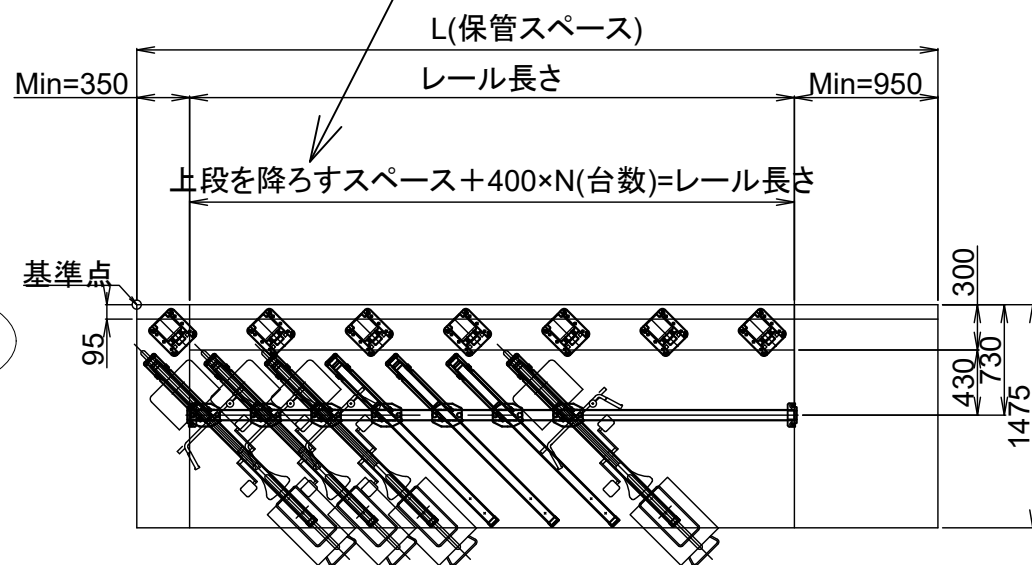
側面図



下段のみ電動アシスト車対応

垂直2段式 CS2AF-1A45型

※上段を降ろすスペースは、基本20台までは700で、それ以上の場合には20台ごとに+700です



下段

垂直2段式CS2AF型 材料仕様

| 名称 | 材料 | 表面処理 |
|------------|--------|---------|
| ポスト | A6063 | アルマイト処理 |
| ラックレール | A6063 | アルマイト処理 |
| ガススプリング | スチール製 | 塗装 |
| 台車 | SPHC 鉄 | ダクロタイズド |
| ローラ | POM樹脂 | — |
| ベース | SPHC 鉄 | 溶融亜鉛 |
| 小物部品 | SPHC 鉄 | ユニクロメッキ |
| アンカーボルト:屋内 | C-1060 | ユニクロメッキ |
| アンカーボルト:屋外 | | 溶融亜鉛 |

スライド式平置きC-1A45型 材料仕様

| 名称 | 材料 | 表面処理 |
|------------|--------|---------|
| ラックレール | A6063 | アルマイト処理 |
| トップガイド | STKM 鉄 | メッキ+塗装 |
| レール | A6063 | アルマイト処理 |
| キャスター | エラストマー | — |
| ローラ | POM樹脂 | — |
| エントリーガイド | SPHC 鉄 | メッキ+塗装 |
| 小物部品 | SPHC 鉄 | ユニクロメッキ |
| アンカーボルト:屋内 | C-1060 | ユニクロメッキ |
| アンカーボルト:屋外 | | 溶融亜鉛 |